

albertextrema rohrmanschette

Formteil zur Abdichtung von Rohrdurchdringungen

Datenblatt

Einsatzbereich

albert extrema rohrmanschette sind vorgefertigte Formteil zur sicheren und schnellen Abdichtung von Rohrdurchdringungen bei der schweisbaren Unterdeckbahn albert difuroof extrema.

Sie können auch bei allen 3-lagigen Unterdeckbahnen von albert eingesetzt werden.

Verarbeitung

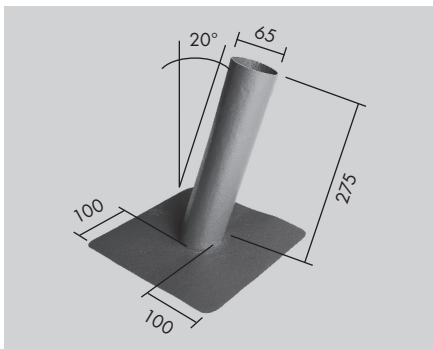
Für die Verarbeitung beachten sie bitte die umfassende und detaillierte Verarbeitungsanleitung der Unterdeckbahn albert difuroof extrema. Beim Einsatz auf 3-lagigen albert Unterdeckbahnen erfolgt die Verklebung mit albert winaco plus 100 mm.

Technische Daten

Material	Unterdeckbahn albert difuroof extrema mit den entsprechenden technischen Eigenschaften
Stauwasserhöhe	275 mm
Homogene Verschweissung	thermisch oder Quellschweissmittel
Verklebung auf 3-lagigen albert Unterdeckbahnen	albert winaco plus 100 mm
Einsatzbereich Dachneigung	5 – 45°

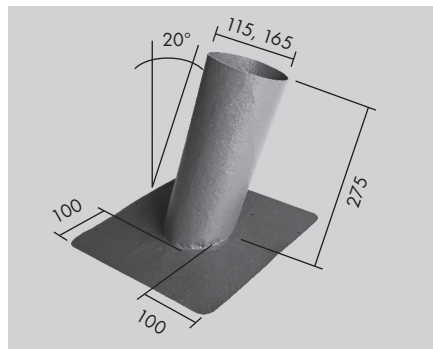
Für Elektrorohre

Lieferbarer Durchmesser: 65 mm



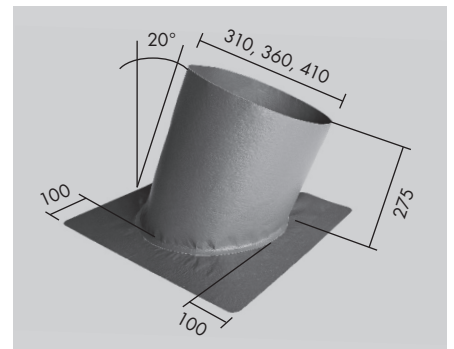
Für Lüftungsrohre

Lieferbare Durchmesser: 115 mm und 165 mm



Für Kaminrohre

Lieferbare Durchmesser: 310, 360 und 410 mm



Individuelle Vorkonfektion

für grössere Durchdringungen und andere Dachneigungen

