

albert extrema rohrmanschette

Pièce préformée pour l'étanchéité des traversées de murs

Feuille de données

Domaine d'application

Les manchons pour conduites albert extrema Rohrmanschette sont des pièces préformées pour assurer l'étanchéité fiable et rapide d traversées de conduites avec le lé de sous-couverture albert Difuroof extrema.

Ils peuvent aussi être utilisés sur les sous-couvertures 3 couches albert.

Mise en oeuvre

Pour la mise en oeuvre, veuillez observer la notice complète et détaillée de mise en oeuvre du lé de sous couverture albert difuroof extrema.

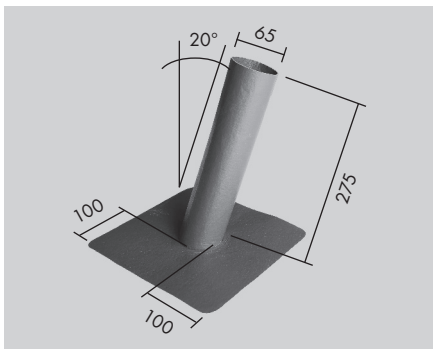
Lorsqu'il est utilisé sur les sous-couvertures albert 3 couches, le collage est réalisé avec albert winaco plus 100 mm.

Données techniques

Matériau	Lé de sous couverture albert difuroof extrema avec propriétés techniques correspondantes
Hauteur de retenue d'eau	275 mm
Soudage homogène	Thermique ou avec agent de soudage liquide
Collage sur les sous-couvertures albert	albert winaco plus 100 mm
Secteur d'utilisation / Pente de toit	5 – 45°

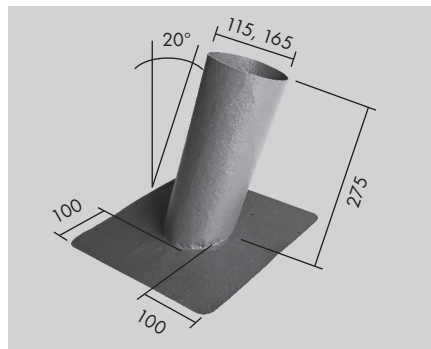
Pour conduites électriques

Diamètre disponible: 65 mm



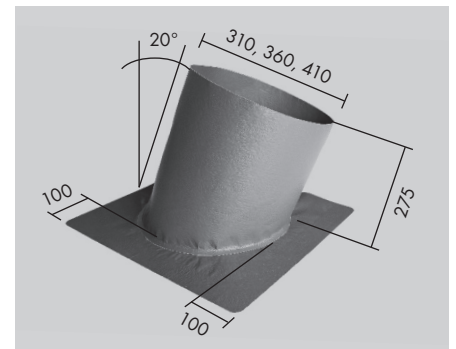
Pour conduits de ventilation

Diamètres disponibles: 115 mm et 165 mm



Pour conduits de cheminée

Diamètres disponibles: 310, 360 et 410 mm



Pré-confection personnalisée

Pour traversées de murs de plus grandes dimensions et autres pentes de toit

